



# КАРНИЗЫ ДЛЯ ШТОР С РУЧНЫМ УПРАВЛЕНИЕМ

## МАСТЕР 090С-1, 090Р-1

Используется для среднего и тяжелого веса штор

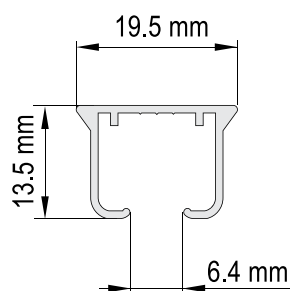


| МАСТЕР 090С-1 |                    | МАСТЕР 090Р-1       |
|---------------|--------------------|---------------------|
|               |                    |                     |
| Цвет профиля  | Цвет комплектующих | Длина карниза (max) |
| белый (090-1) | белый              | без ограничений     |

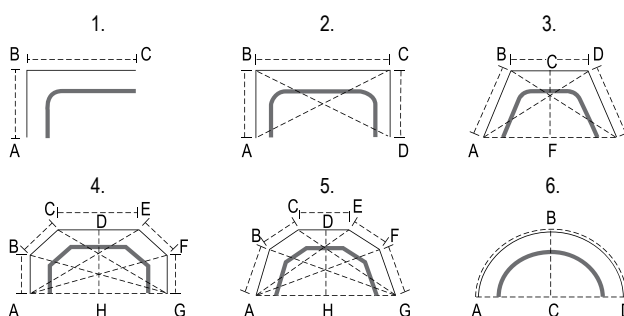
Белый RAL 9016

Изготовление карнизов без стыковочных элементов — до 6 м.

### Чертеж профиля

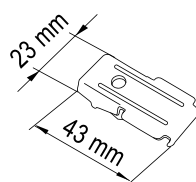
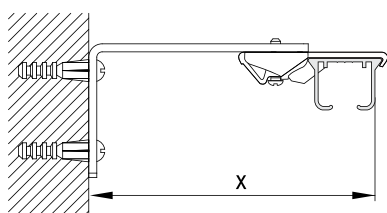
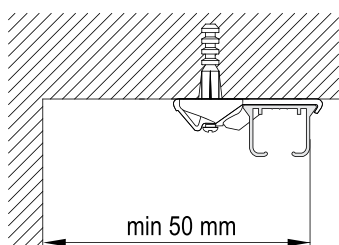


### Варианты изгиба



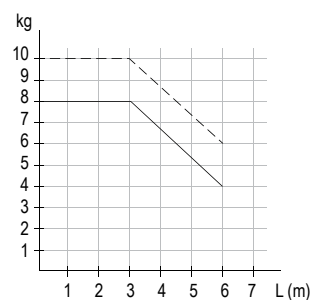
Угловой изгиб (эркер) 90°—180° R=120 мм (рис. 1, 2, 3, 4, 5)  
Дуга (эркер) Rmin=500 мм (рис. 6)

### Монтаж карниза



| L кронштейна | X      |
|--------------|--------|
| 60 мм        | 75 мм  |
| 100 мм       | 115 мм |
| 150 мм       | 165 мм |
| 200 мм       | 215 мм |
| 250 мм       | 265 мм |
| 300 мм       | 315 мм |

### Весовая нагрузка \*



— 090С-1 с бегунками скольжения  
--- 090Р-1 с роликовыми бегунками

\* при потолочном креплении с шагом 50-70 см